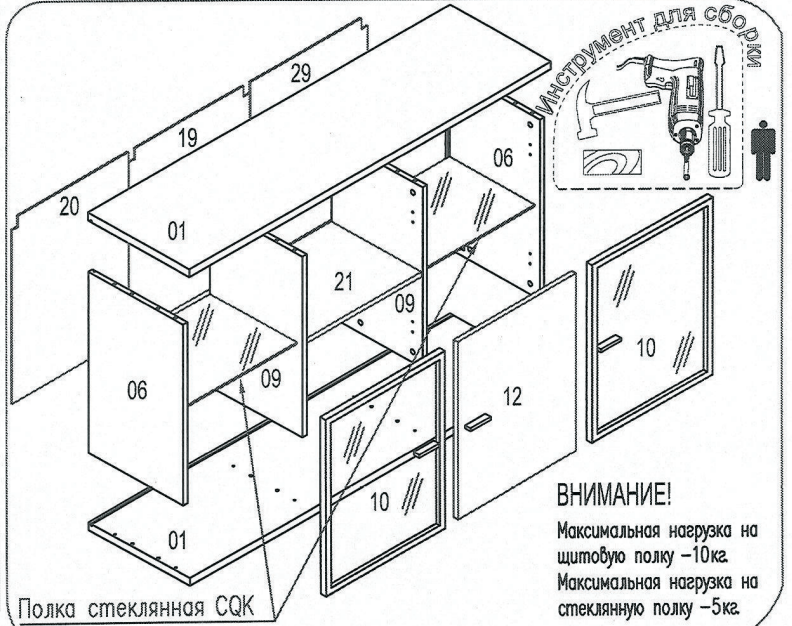


Секция H84

Фирма оставляет за собой право вносить изменения, не влияющие на качество изделия

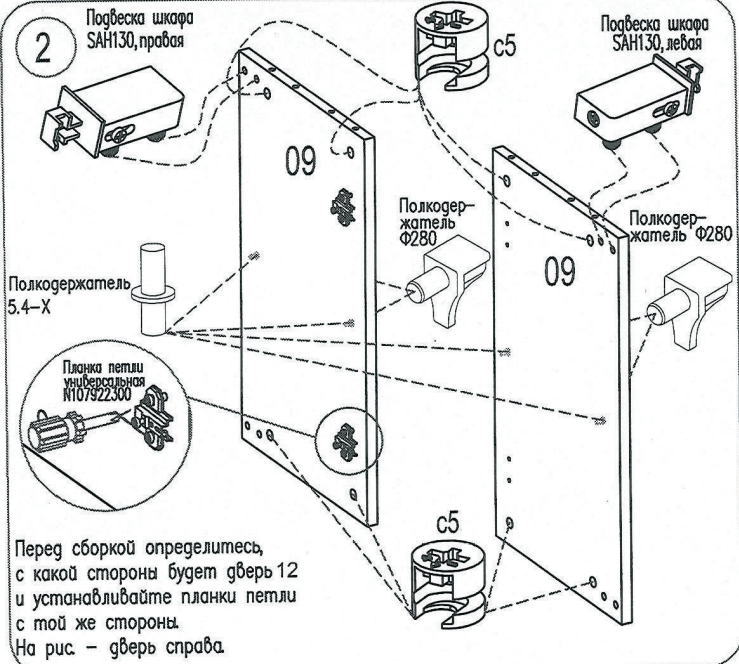
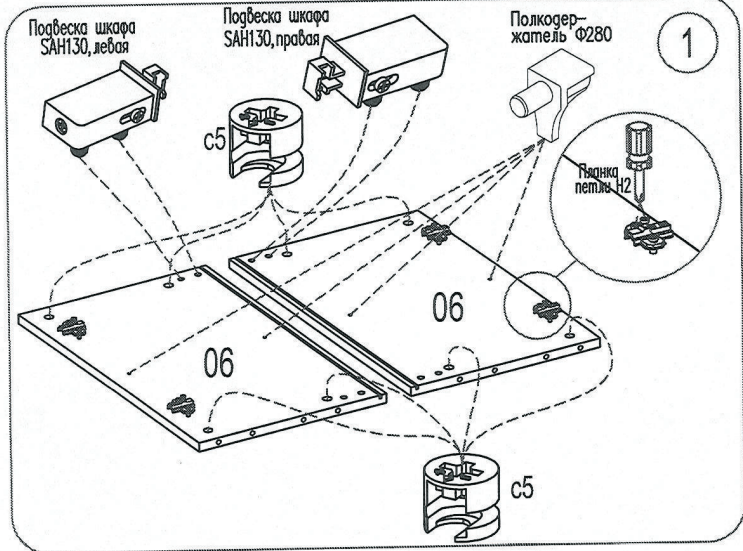
Сборку производите на твердой и ровной поверхности!

Шкант Ø8x55 ш51 16шт.	Дюбель для стяжки эксцентрик в4 16шт.	Стяжка эксцентр. 150 N100712604 с5 16шт.	Заглушка для стяжки эксцентр. 16шт.	Полко- держатель 5,4-Х 4шт.	Полкодер- жатель Ф280 8шт.	Дюбель пластмассовый с усом Ø8x40 8шт.	Заглушка Ø10 8шт.
Винт 4x22 2шт.	Винт 4x2 4шт.	Втулка под винт в6 4шт.	Шуруп 4-3x6 ГОСТ 1145-80 4шт.	Скрепка 12,2 -А-06 4шт.	Шуруп 4-4x3 ГОСТ 1145-80 ш5 4шт.	Винт крепежный для петли art.1A05512105.000 8шт.	Винт 5,5x50 (саморез) 8шт.
Держатель для подвески SCARP-4 33x110 2шт.	Петля полунакладная 2шт.	Планка петли универсальная N107922300 2шт.	Петля накладная art.51.MS41.05.00.000 4шт.	Планка петли H2 art.52.0216.M5.02 CS.000 4шт.			
Амортизатор под стекло 6шт.	Подвеска шкафа SAH130, левая 2шт.	Подвеска шкафа SAH130, правая 2шт.	Крышка для SAH130, левая 2шт.	Крышка для SAH130, правая 2шт.	Ручка-скоба (64) 45420/64 Cr 3шт.		



ВНИМАНИЕ!
Максимальная нагрузка на щитовую полку -10кг.
Максимальная нагрузка на стеклянную полку -5кг.

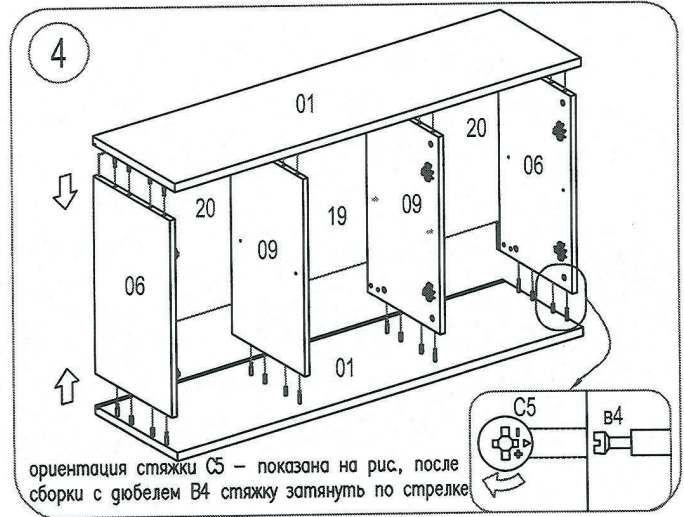
Полка стеклянная СГК



Перед сборкой определитесь, с какой стороны будет дверь 12 и устанавливайте планки петли с той же стороны.
На рис - дверь справа.



Внимание! При сборке изделия не прилагайте больших усилий чтобы не пробить щит шкантом.



ориентация стяжки C5 - показана на рис, после сборки с дюбелем В4 стяжку затянуть по стрелке